

1 Мета роботи

1.1 Перевірити можливість еквівалентного перетворення трикутника опорів у зірку опорів за допомогою програмного забезпечення Multisim.

2 Порядок виконання роботи

2.1 Обрати значення ЕРС та опорів з таблиці 1 згідно з номером за списком..

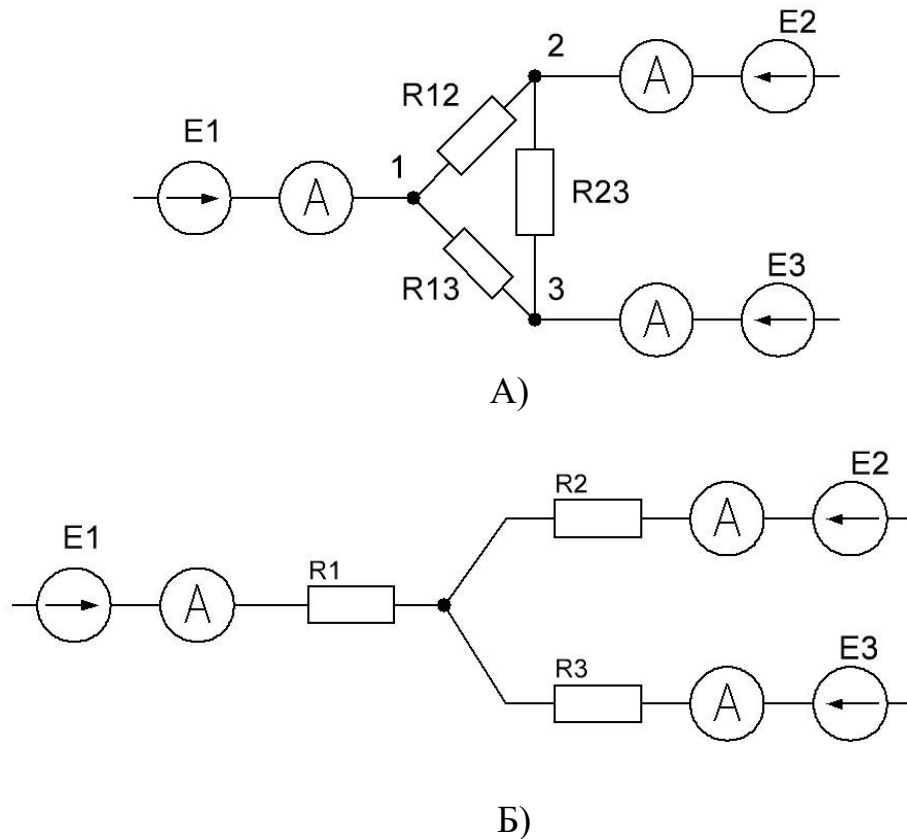


Рисунок 1. Схема з'єднання резисторів «Трикутник» (А) та «Зірка» (Б)

2.2 Провести еквівалентне перетворення опорів зі схеми «трикутник» у схему «зірка». Розрахунки проводяться за формулами:

$$R1 = \frac{R12 \cdot R13}{R12 + R23 + R13}; R2 = \frac{R12 \cdot R23}{R12 + R23 + R13}; R3 = \frac{R13 \cdot R23}{R12 + R23 + R13}.$$

Змн.	Арк.	№ докум.	Підпис	Дата				
Розроб.		2			Еквівалентне перетворення трикутник – зірка	Літ.	Арк.	Акрушіє
Перевір.		Коломійченко					1	
Реценз.								
Н. Контр.								
Затверд.								

Таблиця 1 – Дані для розрахунків

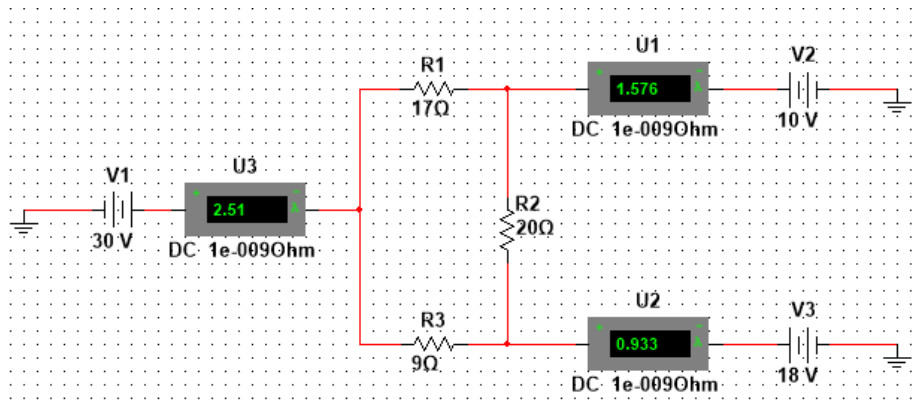
Варіант	$E_1, В$	$E_2, В$	$E_3, В$	$R_{12},$ Ом	$R_{23},$ Ом	$R_{13},$ Ом
1, 11, 21	27	10	18	17	20	9
2, 12, 22	17	8	20	20	9	8
3, 13, 23	30	12	8	10	15	20
4, 14, 24	10	30	30	20	8	13
5, 15, 25	25	12	40	10	9	10
6, 16, 26	27	10	18	17	20	9
7, 17, 27	30	15	10	13	10	30
8, 18, 28	15	30	13	25	9	10
9, 19, 29	12	27	35	17	13	15
10, 20, 30	10	13	14	17	9	13

2.3 Скласти коло в програмному додатку Multisim згідно рисунку 1 «А».

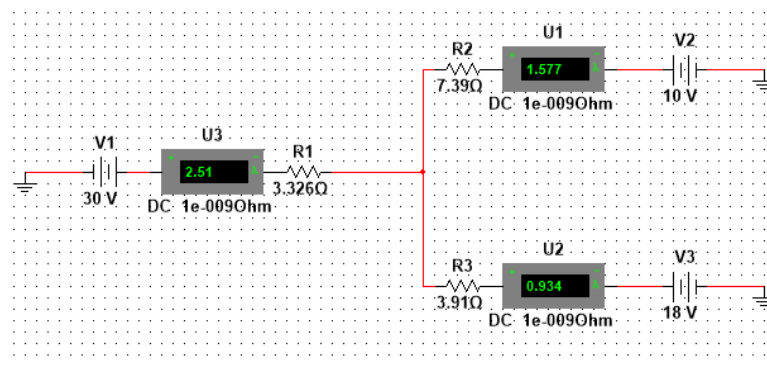
Підставити значення ЕРС та опорів з таблиці 1. Встановити заземлення на кінцях кола. Увімкнути схему. Зняти показання струмів з амперметрів. Отримані значення записати в таблицю 2.

2.4 Скласти коло в програмному додатку Multisim згідно рисунку 1 «Б».

Підставити значення ЕРС з таблиці 1, а значення опорів – відповідно розрахунків. Встановити заземлення на кінцях кола. Увімкнути схему. Зняти показання струмів з амперметрів. Отримані значення записати в таблицю 2.



А)



Б)

Рисунок 2. Зображення схеми «Трикутник»(А) та «Зірка» (Б) в Multisim

Таблиця 2 – Результати розрахунків та вимірів для перетворення схеми «Трикутник» в «Зірку»

Тип перетворення	Розраховані опори			Зі схеми «Трикутник»			Зі схеми «Зірка»		
	R ₁ , Ом	R ₂ , Ом	R ₃ , Ом	I ₁ , А	I ₂ , А	I ₃ , В	I ₁ , А	I ₂ , А	I ₁ , В
Трикутник - Зірка									

2.11 Зробити висновки по виконаній роботі.

3 Контрольні запитання

3.3 Яке з'єднання резисторів називається «зіркою», яке – «трикутником»?

3.4 Що таке еквівалентна заміна?

										Арк.
Змн.	Арк.	№ докум.	Підпис	Дата						